



Przedsiębiorstwo Projektowo - Produkcyjne    tel/fax (0-61) 29 60-019  
**metalplast - TECHNIKA** Sp. z o.o.    tel/fax (0-61) 29 73-050  
64-600 Oborniki Wilkop., ul. Polna 2c    NIP 787-00-01-180  
www.metalplast-technika.com.pl    e-mail: biuro@metalplast-technika.com.pl



## DRABINY

## MOCOWANE NA STAŁE

**Norma:** PN-EN ISO 14122-4

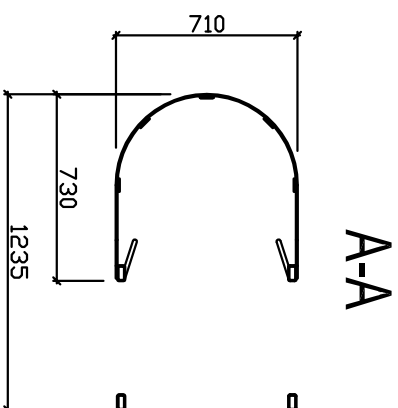
**Maksymalna wysokość:** 10m

**Materiał:** Stal S235

**Zabezpieczenie antykorozyjne:** cynkowanie ogniowe lub malowanie zestawem epoksydowym 120  $\mu$ m

**Mocowanie:** standardowe kotwy stałe lub regulowane mocowane do do muru, (możliwe indywidualne rozwiązania w przypadku montażu do konstrukcji stalowej hali)

**Zabezpieczenie przed upadkiem:** pałak  $\varnothing$ 700mm od wysokości 3m



A-A

B-B

